

# Technisches Datenblatt



## Produktmerkmale

### Bain Marie elektrisch GN 1/1 - 200 ohne Unterbauten

<b>Modell</b>	<b>SAP -Code</b>	00018585
---------------	------------------	----------



- Wasserzufluss: mittels Taste bedientes automatisches Ventil
- Abflusstyp: an der Fronttafel
- Abfluss: Ja
- Sicherheitsabfluss: Ja
- Material: AISI 304 obere Platte, AISI 430 Umhüllung
- Schutz der Kontrollen: IPX4
- Maximale Gerätetemperatur [° C]: 90

<b>SAP -Code</b>	00018585	<b>Power Electric [KW]</b>	1.600
<b>Netzbreite [MM]</b>	400	<b>Wird geladen</b>	230 V / 1N - 50 Hz
<b>Nettentiefe [MM]</b>	700	<b>Anzahl der GN / en</b>	1
<b>Nettohöhe [MM]</b>	330	<b>GN / EN -Größe im Gerät [mm]</b>	GN 1/1
<b>Nettogewicht / kg]</b>	15.00	<b>GN -Gerätetiefe</b>	200

# Technisches Datenblatt



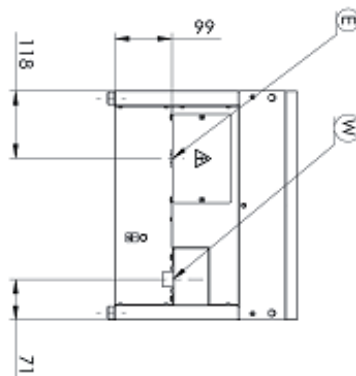
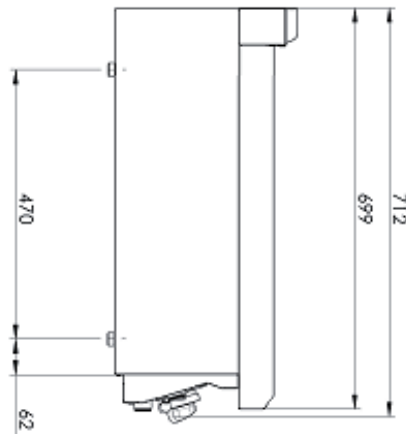
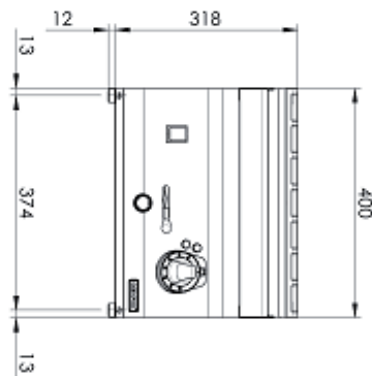
Technische Zeichnung

Bain Marie elektrisch GN 1/1 - 200 ohne Unterbauten

Modell

SAP -Code

00018585



# Technisches Datenblatt



technische Parameter

## Bain Marie elektrisch GN 1/1 - 200 ohne Unterbauten

Modell

SAP -Code

00018585

**1. SAP -Code:**

00018585

**2. Netzbreite [MM]:**

400

**3. Nettentiefe [MM]:**

700

**4. Nettohöhe [MM]:**

330

**5. Nettogewicht / kg]:**

15.00

**6. Bruttobreite [MM]:**

460

**7. Grobtiefe [MM]:**

820

**8. Bruttohöhe [MM]:**

494

**9. Bruttogewicht [kg]:**

20.00

**10. Gerätetyp:**

Elektrisches Gerät

**11. Konstruktionstyp des Geräts:**

Tischgerät

**12. Power Electric [KW]:**

1.600

**13. Wird geladen:**

230 V / 1N - 50 Hz

**14. Schutz der Kontrollen:**

IPX4

**15. Material:**

AISI 304 obere Platte, AISI 430 Umhüllung

**16. Indikatoren:**

Betrieb und Heizen

**17. Arbeitsplatzmaterial:**

AISI 304

**18. Dicke der Arbeitsplatte [MM]:**

1.20

**19. Maximale Gerätetemperatur [° C]:**

90

**20. Mindestvorrichtungstemperatur [° C]:**

30

**21. Sicherheitselement:**

Sicherheitsventil gegen unbeabsichtigtes Ablassen

**22. Verstellbare Füße:**

Ja

**23. Anzahl der Becken:**

1

**24. Beckenmaterial:**

AISI 304 - Hochqualitäts-Edelstahl

**25. Heizelementkonstruktion:**

Heizkörper unter dem Boden der Wanne

**26. Wasserzufluss:**

mittels Taste bedientes automatisches Ventil

**27. Abflusstyp:**

an der Fronttafel

**28. Abfluss:**

Ja

# Technisches Datenblatt

technische Parameter



## Bain Marie elektrisch GN 1/1 - 200 ohne Unterbauten

Modell

SAP -Code

00018585

### 29. Sicherheitsabfluss:

Ja

### 32. GN -Gerätetiefe:

200

### 30. Anzahl der GN / en:

1

### 33. Querschnitt der Leiter CU [mm<sup>2</sup>]:

0,5

- Výkon (kW): 2,4-3,3 (230 V)

### 31. GN / EN -Größe im Gerät [mm]:

GN 1/1